



**Общество с ограниченной
ответственностью
«НОК-Сервис»**

«NOK-Service» Co. Ltd

Web-site: www.kaluoleg.narod.ru

E-mail: kaluoleg@gmail.com

Тел.: 8(495) 979-5388

Моб.: 8(916) 155-7766, 8(901) 519-5388,
8(901) 545-1818

Технический паспорт

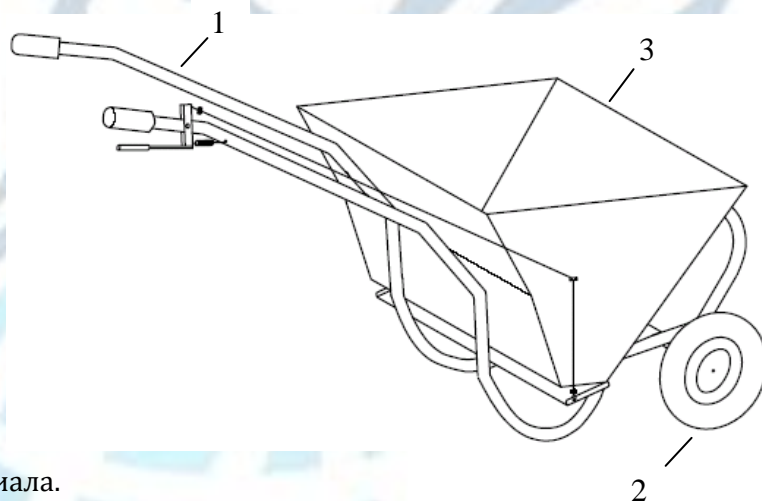
**Тележка дозаторная универсальная всепогодная ТДУ-1
производство Россия ООО «НОК-Сервис»**

Технические данные общие:

(на конкретную модель см. на обороте):

Тележка дозаторная ТДУ-1

1. Рама цельная сварная, труба диам. не менее 28 мм., одна цельная или две по бокам ручки с прорезининными накладками;
2. 1 или 2 пневмоколеса 400 мм. надувные с камерой, 2 подшипника;
3. Бункер металлический крашенный с механизмом дозированной отсыпки загружаемого твёрдого сыпучего материала;
4. Короб для твёрдого сыпучего материала.

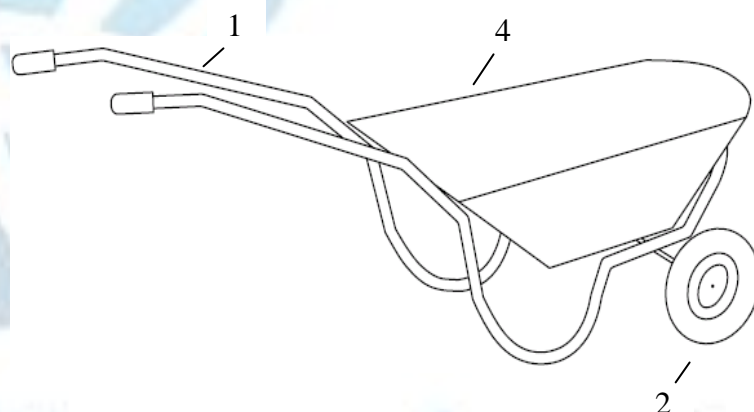


Характеристика общая:

Тележка дозаторная ТДУ-1

Предназначена:

- для дозированной нанесения (в варианте с бункером) твёрдых, сыпучих противогололедных материалов (щебень, гравий, сухая песчано-соляная смесь, реагенты и т. п.) на дорожное покрытие;
- для хозяйственных нужд (в варианте с коробом).



Условия эксплуатации

От +50 до - 40°C

Условия хранения

Хранить в сухом крытом помещении.

Гарантийные обязательства.

Устранение дефектов производителя в течение 12 месяцев со дня продажи*.

***Внимание!**

Сохранять до конца гарантийного срока шильдик с заводским номером, размещенный на бункере.

Заводской номер изделия №: _____

Смотрите на обороте продолжение – «Комплектация вашей модели ...»

Комплектация:

- Рама цельная сварная, труба диам. не менее 28 мм.:
 - ___ одна цельная ручка;
 - ___ две по бокам ручки с прорезинеными накладками.
- Колёса:
 - Пневмоколесо:
 - 400 мм. надувное с камерой, 2 подшипника:
 - ___ одно колесо;
 - ___ два колеса.
- Бункер металлический крашенный с механизмом дозированной отсыпки загружаемого твёрдого сыпучего материала:
 - ___ наличие в данной комплектации;
 - объём: ___ литров;
 - максимальная нагрузка: _____ кг.;
 - покраска:
 - ___ по порошковой технологии;
 - цвет: _____
 - дозатор:
 - ___ наличие грубой регулировки внутри бункера;
 - положение дозирующей пластины:
 - ___ вперёд;
 - ___ назад.
- Короб для твёрдого сыпучего материала:
 - ___ наличие в данной комплектации;
 - объём: ___ литров;
 - максимальная нагрузка: _____ кг.;
 - варианты исполнения:
 - ___ прессованный:
 - ___ оцинкованный.
 - ___ сварной:
 - покраска:
 - ___ по порошковой технологии
 - цвет: _____
- Варианты сборки при отгрузке со склада готовой продукции:
 - ___ отдельными комплектующими;
 - ___ частично собранная (колёса на раме, бункер с ручной системой управления);
 - ___ полностью собранная (вариант с установленным и отрегулированным бункером).
- ОТК:

М.П.

« ___ » _____ 201__ года _____ / _____ /